
МЕЖГОСУДАРСТВЕННЫЙ СОВЕТ ПО СТАНДАРТИЗАЦИИ, МЕТРОЛОГИИ И СЕРТИФИКАЦИИ
(МГС)

INTERSTATE COUNCIL FOR STANDARDIZATION, METROLOGY AND CERTIFICATION
(ISC)

МЕЖГОСУДАРСТВЕННЫЙ
СТАНДАРТ

ГОСТ
32035 —
2013

ВОДКИ И ВОДКИ ОСОБЫЕ

Правила приемки и методы анализа

Издание официальное



Москва
Стандартинформ
2014

Предисловие

Цели, основные принципы и основной порядок проведения работ по межгосударственной стандартизации установлены ГОСТ 1.0—92 «Межгосударственная система стандартизации. Основные положения» и ГОСТ 1.2—2009 «Межгосударственная система стандартизации. Стандарты межгосударственные, правила и рекомендации по межгосударственной стандартизации. Правила разработки, принятия, применения, обновления и отмены»

Сведения о стандарте

1 ПОДГОТОВЛЕН Государственным научным учреждением «Всероссийский научно-исследовательский институт пищевой биотехнологии» Российской академии сельскохозяйственных наук (ГНУ ВНИИПБТ Россельхозакадемии)

2 ВНЕСЕН Федеральным агентством по техническому регулированию и метрологии (Росстандарт)

3 ПРИНЯТ Межгосударственным советом по стандартизации, метрологии и сертификации (протокол от 07 июня 2013 г. № 43)

За принятие проголосовали:

| Краткое наименование страны по МК (ИСО 3166) 004—97 | Код страны по МК (ИСО 3166) 004—97 | Сокращенное наименование национального органа по стандартизации |
|---|------------------------------------|---|
| Армения | AM | Минэкономики Республики Армения |
| Киргизия | KG | Кыргызстандарт |
| Молдова | MD | Молдова-Стандарт |
| Россия | RU | Росстандарт |
| Таджикистан | TJ | Таджикстандарт |
| Узбекистан | UZ | Узстандарт |

4 Приказом Федерального агентства по техническому регулированию и метрологии от 27 июня 2013 г. № 260-ст межгосударственный стандарт ГОСТ 32035—2013 введен в действие в качестве национального стандарта Российской Федерации с 1 июля 2014 г.

5 Настоящий стандарт подготовлен на основе применения ГОСТ Р 52472—2005 с поправками (ИУС 7—2007, ИУС 9—2008)

5 ВВЕДЕН ВПЕРВЫЕ

Информация об изменениях к настоящему стандарту публикуется в ежегодном информационном указателе «Национальные стандарты» (по состоянию на 1 января текущего года), а текст изменений и поправок — в ежемесячном информационном указателе «Национальные стандарты». В случае пересмотра (замены) или отмены настоящего стандарта соответствующее уведомление будет опубликовано в ежемесячном информационном указателе «Национальные стандарты». Соответствующая информация, уведомление и тексты размещаются также в информационной системе общего пользования — на официальном сайте Федерального агентства по техническому регулированию и метрологии в сети Интернет

© Стандартиформ, 2014

В Российской Федерации настоящий стандарт не может быть полностью или частично воспроизведен, тиражирован и распространен в качестве официального издания без разрешения Федерального агентства по техническому регулированию и метрологии

Содержание

| | |
|---|----|
| 1 Область применения | 1 |
| 2 Нормативные ссылки | 1 |
| 3 Правила приемки | 2 |
| 4 Методы отбора проб | 3 |
| 5 Методы анализа | 4 |
| 6 Требования безопасности | 18 |
| Приложение А (рекомендуемое) Форма акта отбора проб | 19 |
| Приложение Б (обязательное) Отклонение объема водки в бутылках в зависимости от температуры по сравнению с ее объемом при температуре $(20,0 \pm 0,5) ^\circ\text{C}$ | 20 |
| Приложение В (справочное) Характеристики показателей точности и прецизионности методик анализа водок | 21 |
| Библиография | 23 |

ВОДКИ И ВОДКИ ОСОБЫЕ

Правила приемки и методы анализа

Vodkas and special vodkas.
Acceptance rules and test methods

Дата введения — 2014—07—01

1 Область применения

Настоящий стандарт распространяется на водки и особые водки (далее — водки) и устанавливает правила приемки, методы отбора проб и методы анализа.

Фотоэлектроколориметрические методы определения массовой концентрации альдегидов, сивушного масла, сложных эфиров и объемной доли метилового спирта, предусмотренные настоящим стандартом, применяют только в процессе производства водок (внутренний контроль на предприятии).

2 Нормативные ссылки

В настоящем стандарте использованы нормативные ссылки на следующие стандарты:

ГОСТ 12.1.005—88 Система стандартов безопасности труда. Общие санитарно-гигиенические требования к воздуху рабочей зоны

ГОСТ 12.1.007—76 Система стандартов безопасности труда. Вредные вещества. Классификация и общие требования безопасности

ГОСТ 12.1.010—76 Система стандартов безопасности труда. Взрывобезопасность. Общие требования

ГОСТ 12.1.019—79 Система стандартов безопасности труда. Электробезопасность. Общие требования и номенклатура видов защиты

ГОСТ 195—77 Натрий сернистоокислый. Технические условия

ГОСТ 1770—74 Посуда мерная лабораторная стеклянная. Цилиндры, мензурки, колбы, пробирки. Общие технические условия

ГОСТ 3118—77 Кислота соляная. Технические условия

ГОСТ 3639—79 Растворы водно-спиртовые. Методы определения концентрации этилового спирта

ГОСТ 4147—74 Железо (III) хлорид 6-водный. Технические условия

ГОСТ 4328—77 Натрия гидроокись. Технические условия

ГОСТ 4919.1—77 Реактивы и особо чистые вещества. Методы приготовления растворов индикаторов

ГОСТ 5456—79 Гидроксиламина гидрохлорид. Технические условия

ГОСТ ИСО 5725-1—2003 Точность (правильность и прецизионность) методов и результатов измерений. Часть 1. Основные положения и определения

ГОСТ ИСО 5725-2—2003 Точность (правильность и прецизионность) методов и результатов измерений. Часть 2. Основной метод определения повторяемости и воспроизводимости стандартного метода измерений

ГОСТ ИСО 5725-4—2003 Точность (правильность и прецизионность) методов и результатов измерений. Часть 4. Основные методы определения правильности стандартного метода измерений

ГОСТ ИСО 5725-6—2002 Точность (правильность и прецизионность) методов и результатов измерений. Часть 6. Использование значений точности на практике

ГОСТ 6552—80 Кислота ортофосфорная. Технические условия

ГОСТ 6709—72 Вода дистиллированная. Технические условия

ГОСТ 12026—76 Бумага фильтровальная лабораторная. Технические условия

ГОСТ 12738—77 Колбы стеклянные с градуированной горловиной. Технические условия

ГОСТ 14262—78 Кислота серная особой чистоты. Технические условия

ГОСТ 14919—83 Электроплиты, электроплитки и жарочные электрошкафы бытовые. Общие технические условия

ГОСТ ИСО/МЭК 17025—2009 Общие требования к компетентности испытательных и калибровочных лабораторий

ГОСТ 18481—81 Ареометры и цилиндры стеклянные. Общие технические условия

ГОСТ 20490—75 Калий марганцовокислый. Технические условия

ГОСТ 22300—76 Эфиры этиловый и бутиловый уксусной кислоты. Технические условия

ГОСТ 24104—2001 Весы лабораторные. Общие технические требования

ГОСТ 25336—82 Посуда и оборудование лабораторные стеклянные. Типы, основные параметры и размеры

ГОСТ 25794.1—83 Реактивы. Методы приготовления титрованных растворов для кислотно-основного титрования

ГОСТ 28498—90 Термометры жидкостные стеклянные. Общие технические требования. Методы испытаний

ГОСТ 29169—91 (ИСО 648—77) Посуда лабораторная стеклянная. Пипетки с одной отметкой

ГОСТ 29227—91 (ИСО 835-1—81) Посуда лабораторная стеклянная. Пипетки градуированные. Часть 1. Общие требования

ГОСТ 29251—91 (ИСО 385-1—84) Посуда лабораторная стеклянная. Бюретки. Часть I. Общие требования

П р и м е ч а н и е — При пользовании настоящим стандартом целесообразно проверить действия ссылочных стандартов в информационной системе общего пользования — на официальном сайте Федерального агентства по техническому регулированию и метрологии в сети Интернет или по ежегодному информационному указателю «Национальные стандарты», который опубликован по состоянию на 1 января текущего года, и по выпускам ежемесячного информационного указателя «Национальные стандарты» за текущий год. Если ссылочный стандарт заменен (изменен), то при пользовании настоящим стандартом следует руководствоваться заменяющим (измененным) стандартом. Если ссылочный стандарт отменен без замены, то положение, в котором дана ссылка на него, применяется в части, не затрагивающей эту ссылку.

3 Правила приемки

3.1 Водки принимают партиями. Партией считают любое количество водки в потребительской таре, изготовленное одним предприятием, одного наименования, одной даты розлива, одновременно предъявленное к приемке и оформленное одним документом, удостоверяющим качество и безопасность продукции.

3.1.1 В документе, удостоверяющем качество и безопасность продукции, указывают:

- номер и дату его выдачи;
- номер товаро-транспортной накладной;
- наименование водки;
- наименование и адрес изготовителя;
- номер и срок действия лицензии на право производства, хранения и поставки;
- наименование и адрес получателя;
- количество транспортных мест (ящики, коробки, пакеты из термоусадочной пленки и др.);
- количество бутылок и их вместимость;
- дату розлива;
- состав продукта;
- результаты анализа:

по органолептическим показателям;

по физико-химическим показателям;

- обозначение документа, в соответствии с которым изготовлена и может быть идентифицирована водка;

- информацию о подтверждении соответствия;

- условия транспортирования.

Документ, удостоверяющий качество и безопасность продукции, должен быть заверен подписями ответственных лиц и оригинальной печатью изготовителя.

3.2 При приемке водки проводят проверку качества, упаковки и правильности маркирования на соответствие требованиям, действующим на территории стран, принявших стандарт.

3.3. Для проверки проводят отбор единиц продукции (бутылок) в выборку методом случайного отбора по таблице 1.

Таблица 1

В штуках

| Количество бутылок спирта в партии | Объем выборки | Приемочное число | Браковочное число |
|---------------------------------------|---------------|---------------------|-------------------|
| До 500 включ. | 8 | 1 | 2 |
| От 501 до 1200 » | 20 | 2 | 3 |
| » 1201 » 10000 » | 32 | 3 | 4 |
| » 10001 » 35000 » | 50 | 5 | 6 |
| » 35001 » 50000 » | 80 | 7 | 8 |
| Св. 50000 | 125 | 10 | 11 |

3.4 Партию водки принимают, если количество бутылок в выборке, имеющих дефекты: негерметичность укупоривания, глубокие царапины, потертость, придающую поверхности матовость, ржавчину и другие загрязнения, а также дефекты этикеток: деформацию, разрывы, перекосы, морщины, подтеки клея, следы выступления штемпельной краски на лицевой стороне этикетки, подтеки и разводы от неводостойких красок, нечеткие рисунки, меньше или равно приемочному числу, и бракуют, если оно больше или равно браковочному числу.

3.5 При получении неудовлетворительных результатов хотя бы по одному органолептическому, физико-химическому показателю или полноте налива проводят повторные анализы на удвоенной пробе от той же партии.

При получении повторно неудовлетворительного результата хотя бы по одному органолептическому, физико-химическому показателю или полноте налива анализируемую партию водки бракуют.

4 Методы отбора проб

4.1 От партии водки методом случайного отбора отбирают пробы из выборки по 3.3 в количестве:

- 20 бутылок с ненарушенной укупоркой — для определения полноты налива;
- четырех бутылок вместимостью 0,5 дм³ с ненарушенной укупоркой — для определения органолептических и физико-химических показателей. При другой вместимости бутылок общий объем отобранного продукта должен составлять не менее 2 дм³.

4.2 Составляют акты отбора проб в двух экземплярах. Форма акта отбора проб приведена в приложении А.

4.3 Горловину каждой бутылки с отобранной пробой обертывают куском ткани или бумаги и обвязывают шпагатом, концы которого пломбируют или опечатывают сургучной печатью на картонной или деревянной бирке с прошнурованной этикеткой, на которой должно быть указано:

- наименование и адрес изготовителя;
- наименование водки;
- дата розлива;
- количество и вместимость бутылок в партии, от которой отобрана проба;
- дата и место отбора пробы;
- номер акта отбора проб;
- должности, фамилии и подписи лиц, отобравших пробу.

4.4 Для определения полноты налива используют пробу из 20 бутылок, отобранных по 4.1.

4.5 Для проведения анализа водки (определения органолептических и физико-химических показателей водки на соответствие требованиям, действующим на территории стран, принявших стандарт) содержимое бутылок с пробой, отобранной по 4.1 для этой цели, соединяют и перемешивают в одном сосуде вместимостью не менее 3 дм³ с помощью мешалки, перемещая ее не менее пяти раз вверх и вниз по всей высоте столба водки, не вынимая мешалку из раствора, и составляют объединенную пробу.

Объединенную пробу разливают в четыре бутылки.

Для проведения анализа используют две бутылки с половиной объединенной пробы.

4.6 Две другие бутылки с другой половиной объединенной пробы, опечатанные лабораторией, с этикетками по 4.3, сохраняют в лаборатории в течение двух месяцев на случай возникновения разногласий в оценке качества.

5 Методы анализа

5.1 Определение полноты налива

Метод основан на определении объема водки в бутылках с применением мерной лабораторной посуды.

5.1.1 Аппаратура и посуда

Термометр жидкостный стеклянный с ценой деления $0,5\text{ }^{\circ}\text{C}$ по ГОСТ 28498.

Секундомер.

Воронка В-56—80 ХС по ГОСТ 25336.

Колбы мерные с градуированной горловиной 1—50 ХС3; 2—1—10—ХС3; 3—200—ХС3; 4—1—250 ХС3; 6—500 ХС3; 6—700 ХС3; 12—1000 ХС3 по ГОСТ 12738.

Колбы 1—50—2, 1—100—2, 1—200—2, 1—250—2, 1—500—2, 1—1000—2 по ГОСТ 1770.

Пипетка 1—2—2—5 по ГОСТ 29227.

5.1.2 Проведение анализа

Водку из каждой бутылки, отобранной для определения полноты налива (всего 20 бутылок), осторожно переливают по стенке в чистую, предварительно ополоснутую испытуемой водкой мерную колбу с градуированной горловиной. После слива водки и выдержки бутылки над воронкой мерной колбы в течение 30 с проверяют объем слитой водки.

Недолив количественно определяют внесением дополнительного объема водки в мерную колбу до метки пипеткой с ценой деления $0,05\text{ см}^3$.

Перелив количественно определяют изъятием избыточного объема изделия из мерной колбы до метки пипеткой с ценой деления $0,05\text{ см}^3$.

При проверке полноты налива уровень нижнего мениска водки должен совпадать с меткой на колбе.

Объем водки в каждой бутылке определяют при фактической температуре, производя перерасчет на объем при температуре $(20 \pm 0,5)\text{ }^{\circ}\text{C}$ в соответствии с таблицей Б.1 (приложение Б).

Результаты выражают в кубических сантиметрах с точностью до десятых долей.

За окончательный результат анализа принимают среднеарифметическое значение результатов измерений объема в каждой из 20 бутылок в пересчете на температуру $(20 \pm 0,5)\text{ }^{\circ}\text{C}$, в кубических сантиметрах, округленное до целого числа.

Предельные отклонения среднеарифметического значения фактического объема водки в 20 бутылках при $(20 \pm 0,5)\text{ }^{\circ}\text{C}$ от номинального — по документам, действующим на территории стран, принявших стандарт.

5.2 Определение органолептических показателей

Определение органолептических показателей проводят по документам, действующим на территории стран, принявших стандарт.

5.3 Определение крепости водки

Крепость водки определяют ареометрическим или пикнометрическим методом. Допускается определять крепость водки с применением автоматических электронных приборов, включенных в Государственный реестр средств измерений стран, принявших стандарт, и приведенных в 5.3.3.

5.3.1 Ареометрический метод

Метод основан на измерении объемной доли этилового спирта (крепости) в водно-спиртовых растворах ареометром для спирта.

Диалазон измерения объемной доли этилового спирта: 0 % — 100 %. Погрешность измерения: 0,1 %.

5.3.1.1 Аппаратура и посуда

Ареометры стеклянные для спирта типа АСП-1 или АСП-2 по ГОСТ 18481.

Термометры жидкостные стеклянные с ценой деления $0,1\text{ }^{\circ}\text{C}$ и $0,5\text{ }^{\circ}\text{C}$ по ГОСТ 28498.

Холодильник стеклянный лабораторный ХШ-3—400 ХС или ХПТ-3—400 по ГОСТ 25336.

Каплеуловитель КО-14/23-60ХС или КО-14/23-100 ХС по ГОСТ 25336.

Колбы 2—250—2, 2—500—2 по ГОСТ 1770.

Колбы К-1—500—29/32 ТС, К-1—1000—29/32 ТС или П-1—500—29/32 ТС, П-1—250—29/32 ТС и П-1—1000—29/32 ТС по ГОСТ 25336.

Цилиндры 1—50/335 или 3—50/335 по ГОСТ 18481.

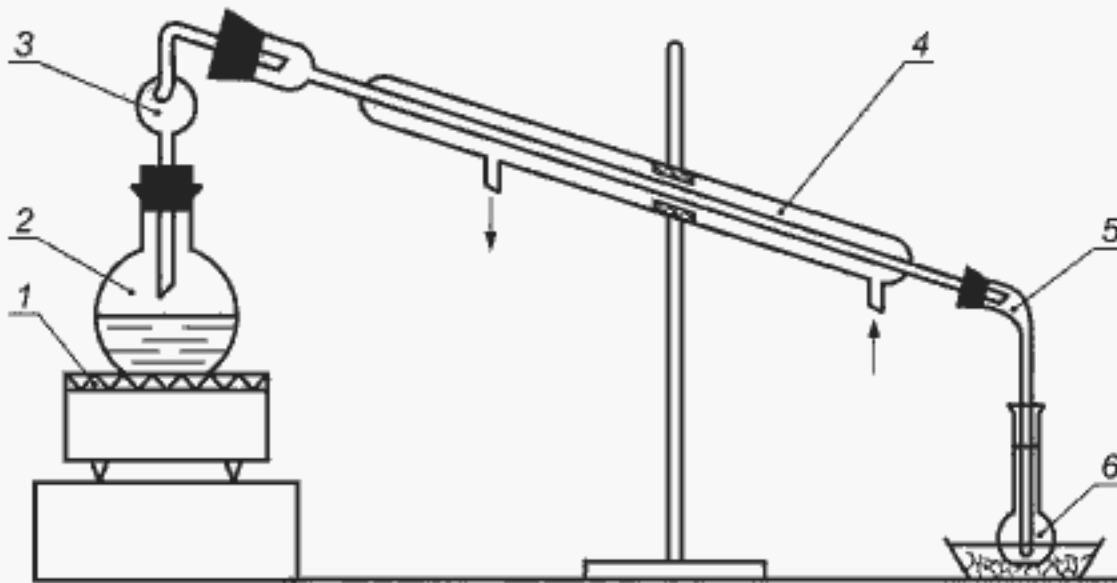
Вода дистиллированная по ГОСТ 6709.

5.3.1.2 Подготовка к анализу

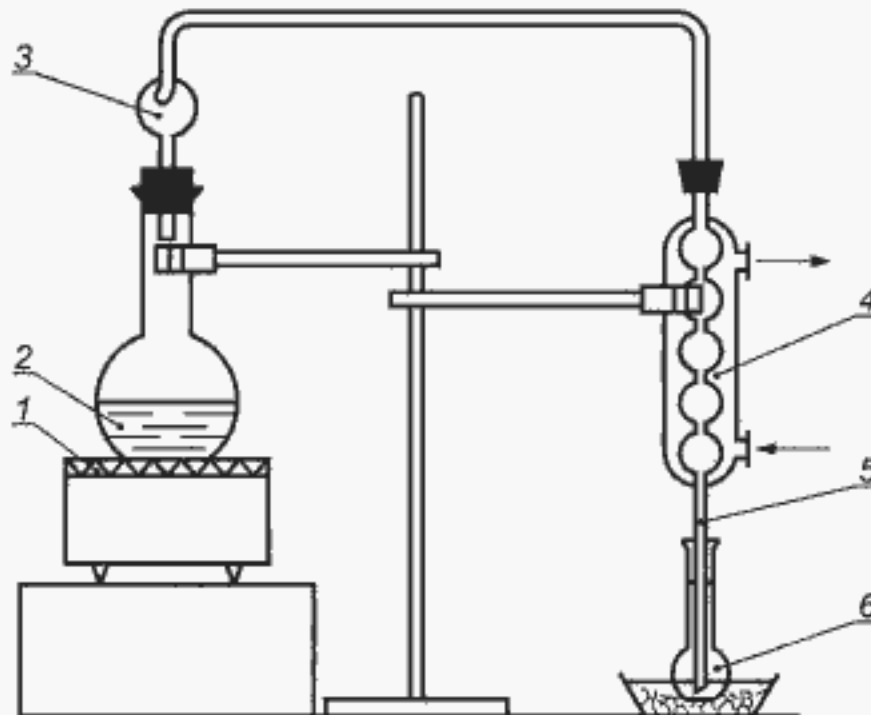
Крепость водок, содержащих добавки, определяют после предварительной перегонки спирта, которую осуществляют на лабораторной установке для перегонки спирта или на автоматических дистилляторах. Перегонку спирта на дистилляторах осуществляют по инструкции, прилагаемой к прибору.

Лабораторная установка для перегонки спирта может быть двух исполнений — I или II (рисунок 1) и состоит из перегонной (плоскодонной или круглодонной) колбы 2, соединенной через каплеуловитель 3 с зашлифованной нижней частью холодильника 4. Допускается использовать колбу, закрывающуюся резиновой пробкой с отверстием, в которое вмонтирован каплеуловитель с оплавленным концом.

Исполнение I



Исполнение II



1 — электроплита; 2 — перегонная колба (плоскодонная или круглодонная); 3 — каплеуловитель;
4 — холодильник (ХПТ или ХШ); 5 — стеклянная трубка; 6 — приемная колба

Рисунок 1 — Лабораторная установка для перегонки спирта

Холодильник соединен с приемной колбой 6 стеклянной трубкой 5 с вытянутым узким концом, который должен доходить почти до дна приемной колбы, но не касаться его.

Лабораторная установка для перегонки спирта должна отвечать требованиям герметичности.

Для проведения перегонки 250—500 см³ водки отмеряют мерной колбой соответствующей вместимости при температуре $(20 \pm 0,2)$ °С, помещают в плоскодонную или круглодонную перегонную колбу вместимостью 500—1000 см³ соответственно. Мерную колбу ополаскивают два-три раза дистиллированной водой, сливая ее содержимое в перегонную колбу с таким расчетом, чтобы объем дистиллированной воды не превышал 60—100 см³.

Приемной колбой служит та же мерная колба, которой отмеряют анализируемую водку. В нее наливают 10—15 см³ дистиллированной воды и погружают узкий конец стеклянной трубки холодильника для получения водяного затвора. Затем колбу помещают в баню с холодной водой или льдом и начинают перегонку.

После заполнения приемной колбы примерно наполовину ее объема колбу опускают так, чтобы конец трубки холодильника не погружался в дистиллят. Конец трубки холодильника ополаскивают 5 см³ дистиллированной воды и продолжают перегонку без водяного затвора.

После заполнения приемной колбы дистиллятом на 4/5 объема перегонку прекращают. Колбу с дистиллятом доливают дистиллированной водой немного ниже метки и выдерживают в течение 20—30 мин при температуре $(20 \pm 0,2)$ °С в водяной бане. Затем содержимое приемной колбы доводят до метки дистиллированной водой и тщательно перемешивают.

5.3.1.3 Проведение анализа

Стеклянный цилиндр для ареометра вместимостью 250 или 500 см³ ополаскивают небольшим количеством анализируемого дистиллята (~20 см³). Оставшийся в колбе дистиллят переливают по стенке в цилиндр, перемешивают его стеклянной мешалкой по всей высоте столба жидкости, измеряют температуру дистиллята и определяют объемную долю этилового спирта по ГОСТ 3639, которая соответствует крепости анализируемой водки.

5.3.1.4 Обработка результатов

За окончательный результат измерения принимают среднеарифметическое значение результатов двух параллельных измерений крепости, расхождение между которыми не превышает 0,1 %.

Расчеты при определении объемной доли этилового спирта для его учета выполняют с точностью до сотых долей процента, во всех остальных случаях — до десятых долей процента.

Допускаемое расхождение между результатами измерения крепости в двух лабораториях не должно превышать 0,15 %.

5.3.2 Пикнометрический метод

Определение крепости водок пикнометрическим методом — по ГОСТ 3639.

5.3.2.1 Обработка результатов

Допускаемое расхождение между двумя результатами определения крепости водки не должно превышать 0,06 %.

Допускаемое расхождение между результатами измерения крепости в двух лабораториях не должно превышать 0,15 %.

5.3.3 Определение крепости водок с применением электронных автоматических приборов

5.3.3.1 Оптический спиртомер «ИКОНЭТ-М» предназначен для определения объемной доли этилового спирта в водно-спиртовых и многокомпонентных спиртосодержащих растворах без предварительной перегонки спирта. Метод основан на сравнении оптических характеристик анализируемого раствора с характеристиками эталонного водно-спиртового раствора.

Диапазон измерений: 3 % — 97 %.

Предел допускаемой погрешности измерений: $\pm 0,05$ %.

Определение крепости водок проводят по инструкции, приложенной к прибору.

5.3.3.2 Электронный прибор «Денсимат-Алкомат» предназначен для определения объемной доли этилового спирта в водно-спиртовых растворах с использованием принципа гидростатических весов.

Данный прибор позволяет определять плотность водно-спиртовых растворов с точностью до $\pm 0,00005$ г/см³ и температуру с точностью до $\pm 0,05$ °С в диапазоне 0,05—2,25 г/см³ и приводить значение плотности к стандартному при температуре 20 °С.

Объемную долю этилового спирта в водках, содержащих добавки, определяют после предварительной перегонки спирта.

Значения плотности растворов при температуре 20 °С, полученные на приборе «Денсимат», переводят в значения объемной доли спирта на приборе «Алкомат».

Диапазон измерений: 0,05 % — 100 %.

Предел допускаемой погрешности измерений: $\pm 0,04$ %.

Определение крепости водок проводят по инструкции, приложенной к прибору.

5.3.3.3 Электронные денситометры DMA 4500 и DMA 5000 предназначены для быстрого определения объемной доли этилового спирта в водно-спиртовых и многокомпонентных спиртосодержащих растворах после предварительной перегонки спирта. Метод основан на измерении частоты колебаний U-образной осциллирующей трубки, заполненной 1 см³ пробы.

Диапазон измерений: 0 % — 100 %.

Предел допускаемой погрешности измерений: $\pm 0,04$ %.

Определение крепости водок проводят по инструкции, приложенной к прибору.

5.4 Определение щелочности (объема раствора соляной кислоты молярной концентрации $c(\text{HCL}) = 0,1$ моль/дм³, израсходованной на титрование 100 см³ водки)

Метод основан на установлении объема раствора соляной кислоты молярной концентрации $c(\text{HCL}) = 0,1$ моль/дм³, израсходованной на титрование 100 см³ водки, в кубических сантиметрах.

Диапазон измерений: 1,5—3,5 см³/100 см³.

5.4.1 Аппаратура, материалы, реактивы, посуда

Весы лабораторные по ГОСТ 24104 любого типа, среднего класса точности, с наибольшим пределом взвешивания до 200 г, с дискретностью 0,01 г.

Бюретка 1—1—2—25 по ГОСТ 29251 или автоматический титратор, внесенный в Государственный реестр стран, принявших стандарт.

Капельница по ГОСТ 25336.

Колба КН-2—250—19 ТХС по ГОСТ 25336 или автоматическая пипетка внесенная в Государственный реестр стран, принявших стандарт.

Пипетка 2—2—100 по ГОСТ 29169 или автоматическая пипетка, внесенная в Государственный реестр стран, принявших стандарт.

Колба 1-100-2 по ГОСТ 1770.

Кислота соляная по ГОСТ 3118, раствор $c(\text{HCL}) = 0,1$ моль/дм³, приготовленный по ГОСТ 25794.1.

Метиловый красный (индикатор); 0,1 г индикатора растворяют при нагревании в 100 см³ этилового спирта.

Вода дистиллированная по ГОСТ 6709.

5.4.2 Проведение анализа

В коническую колбу вместимостью 250 см³ вносят 100 см³ анализируемой водки, отмеренной мерной колбой, и титруют ее в присутствии двух капель индикатора метилового красного раствором соляной кислоты $c(\text{HCL}) = 0,1$ моль/дм³ до перехода желтой окраски раствора в розовую, не исчезающую в течение 30 с.

5.4.2.1 Обработка результатов

Объем раствора соляной кислоты, израсходованный на титрование водки, определяют с точностью до сотых долей кубического сантиметра.

За окончательный результат анализа принимают среднеарифметическое значение результатов двух параллельных определений, расхождение между которыми не превышает предела повторяемости r , равного 0,1 см³/100 см³ при доверительной вероятности $P = 0,95$.

Если расхождение превышает указанное значение, то поступают в соответствии с ГОСТ ИСО 5725-6 (пункт 5.2.2.1), используя S_r вместо σ_r .

Окончательный результат анализа округляют до десятых долей кубического сантиметра.

5.4.3 Характеристики точности и прецизионности определения щелочности приведены в таблице В.1 (приложение В). В таблице представлены данные, полученные в результате проведения исследования в соответствии с ГОСТ ИСО 5725-1, ГОСТ ИСО 5725-2, ГОСТ ИСО 5725-4, ГОСТ ИСО 5725-6.

5.4.4 Совместимость результатов анализа для двух лабораторий

Абсолютное расхождение результатов анализов, полученных в двух различных лабораториях (по двум параллельным определениям в каждой лаборатории), не должно превышать критическую разность $CD_{0,95}$, равную 0,13 см³/100 см³.

Если в одной или двух лабораториях проводилось четыре параллельных определения, то значение $CD_{0,95}$ рассчитывают в соответствии с ГОСТ ИСО 5725-6 (пункт 5.3.3.2).

В случае превышения критической разности $CD_{0,95}$ противоречие между результатами двух лабораторий разрешают в соответствии с ГОСТ ИСО 5725-6 (пункт 5.3.3).

5.5 Определение массовой концентрации альдегидов

Газохроматографический метод определения массовой концентрации альдегидов — по нормативным документам, действующим на территории стран, принявших стандарт.

В процессе производства водок (внутри предприятий) применяют газохроматографический метод или фотоэлектроколориметрический метод, приведенный ниже.

Метод основан на измерении интенсивности окраски анализируемого раствора, образующейся после реакции присутствующих в водке альдегидов с резорцином в сильноокислой среде с применением фотоэлектроколориметра.

О содержании альдегидов в водке судят по оптической плотности анализируемого раствора, окрашенного в светло-желтый цвет, пропорциональной массовой концентрации альдегидов.

Диапазон измерений: 2—8 мг/дм³ безводного спирта.

5.5.1 Аппаратура, материалы, реактивы, посуда

Весы лабораторные по ГОСТ 24104 любого типа, среднего класса точности, с наибольшим пределом взвешивания до 200 г, с дискретностью 0,01 г.

Колориметр фотоэлектрический лабораторный (фотоэлектроколориметр).

Термометр жидкостный стеклянный с ценой деления 0,1 °С или 0,5 °С по ГОСТ 28498.

Секундомер.

Штатив для пробирок.

Пробирки вместимостью 45 см³ с пришлифованными пробками.

Стаканчик для взвешивания.

Колба 2—100—2, 2—200—2 или 2—250—2 по ГОСТ 1770.

Пипетки 1—1—2—5 и 1—1—2—10 по ГОСТ 29227.

Кислота серная особой чистоты по ГОСТ 14262, концентрированная.

Резорцин фармакопейный с массовой долей основного вещества более 99 %.

Вода дистиллированная по ГОСТ 6709.

Стандартные образцы (СО). Типовые реактивы с массовой концентрацией альдегидов 3,6 и 8 мг в 1 дм³ безводного спирта.

5.5.2 Подготовка к анализу

5.5.2.1 Приготовление водно-спиртовых растворов

Водки крепостью более 40 % разбавляют дистиллированной водой до необходимой крепости при температуре (20 ± 0,2) °С.

Объем исходной водки V_1 , см³, который следует смешать с дистиллированной водой, чтобы получить необходимый объем водно-спиртового раствора, вычисляют по формуле

$$V_1 = \frac{V_2 X}{C}, \quad (1)$$

где V_2 — объем водно-спиртового раствора, который необходимо приготовить, см³;

X — необходимая крепость водно-спиртового раствора, %;

C — исходная крепость водки, %.

Крепость полученного водно-спиртового раствора измеряют ареометром для спирта в цилиндре вместимостью 500 см³.

5.5.2.2 Приготовление раствора резорцина

Навеску резорцина массой (2,00 ± 0,01) г растворяют при помешивании в 50 см³ дистиллированной воды в мерной колбе вместимостью 100 см³, объем раствора доводят до метки дистиллированной водой при температуре (20 ± 0,2) °С и перемешивают. Раствор резорцина хранят в холодильнике не более 15 дней.

5.5.3 Проведение анализа

5.5.3.1 Построение градуировочного графика

Для построения градуировочного графика зависимости оптической плотности от массовой концентрации альдегидов используют стандартные образцы — типовые реактивы, указанные в 5.5.1.

В три пробирки с пришлифованными пробками наливают по 10 см³ концентрированной серной кислоты, затем приливают по 5 см³ стандартного образца с разным содержанием альдегидов с таким расчетом, чтобы не происходило смешивания жидкостей, а образовывалось два слоя. Затем в каждую пробирку добавляют по 5 см³ водного раствора резорцина массовой концентрации 2 г/100 см³. Пробирки закрывают пробками, их содержимое энергично перемешивают и выдерживают в кипящей водяной бане в течение 5 мин. Затем пробирки погружают в проточную холодную воду или водяную баню со льдом для охлажде-

ния реакционной смеси до температуры $(20 \pm 5)^\circ\text{C}$. Интенсивность образовавшейся желтой окраски содержаемого каждой пробирки измеряют на фотозлектроколориметре при световой длине волны 400 нм в кюветках с толщиной поглощающего свет слоя 30 мм в сравнении с дистиллированной водой.

Анализ каждого стандартного образца проводят не менее трех раз и из полученных значений оптической плотности вычисляют среднеарифметическое значение.

По полученным после колориметрирования результатам строят градуировочный график зависимости оптической плотности анализируемого раствора от содержания альдегидов, откладывая на оси абсцисс массовую концентрацию альдегидов (мг/дм^3 безводного спирта), а на оси ординат — соответствующие значения оптической плотности.

Зависимость между оптической плотностью и массовой концентрацией альдегидов в исследуемых растворах должна быть прямолинейной.

При использовании новых партий реактивов градуировочный график следует построить заново.

Прямолинейная зависимость может быть представлена в виде уравнения, по которому вычисляют массовую концентрацию альдегидов $C_{\text{ан}}$, мг/дм^3 , безводного спирта

$$C_{\text{ан}} = AD - A_1, \quad (2)$$

где A и A_1 — коэффициенты, определяемые по экспериментальным данным методом наименьших квадратов для каждой марки фотозлектроколориметра и для каждой новой партии применяемых реактивов;

D — оптическая плотность.

5.5.3.2 Исследование анализируемого образца водки

Анализ проводят по 5.5.3.1, используя вместо стандартного образца 5 см^3 анализируемого образца водки.

Водки анализируют после предварительной перегонки.

Водки крепостью более 40 % разбавляют дистиллированной водой до 40 % при температуре $(20 \pm 0,2)^\circ\text{C}$ по 5.5.2.1.

5.5.4 Обработка результатов

Массовую концентрацию альдегидов вычисляют по уравнению (2) или по градуировочному графику (5.5.3.1).

За окончательный результат анализа (с округлением до двух значащих цифр) принимают среднеарифметическое значение двух параллельных определений, расхождение между которыми не должно превышать предела повторяемости r , равного $0,2 \text{ мг/дм}^3$, при доверительной вероятности $P = 0,95$.

Если расхождение превышает указанное значение, то поступают в соответствии с ГОСТ ИСО 5725-6 (пункт 5.2.2.1), используя S_r вместо σ_r .

5.5.5 Характеристики точности и прецизионности определения массовой концентрации альдегидов приведены в таблице В.2 (приложение В). В таблице представлены данные, полученные в результате проведения исследования в соответствии с ГОСТ ИСО 5725-1, ГОСТ ИСО 5725-2, ГОСТ ИСО 5725-4, ГОСТ ИСО 5725-6.

5.5.6 Контроль точности результатов анализа

Контроль точности выполняют с использованием метода добавок раствора с аттестованным значением массовой концентрации альдегидов в анализируемую пробу. Добавка должна составлять от 50 % до 150 % массовой концентрации альдегидов в анализируемой пробе

$$C_d = (0,5 + 1,5) C_1, \quad (3)$$

где C_d — значение массовой концентрации альдегидов в добавке, мг/дм^3 ;

C_1 — экспериментально установленное значение массовой концентрации альдегидов в анализируемой пробе, мг/дм^3 .

Одну пробу анализируют в соответствии с 5.5.3.1, используя вместо стандартного образца 5 см^3 испытуемого образца водки. Во вторую пробу испытуемой водки добавляют стандартный раствор с аттестованным содержанием альдегидов.

Анализ пробы с добавкой проводят в тех же условиях, что и анализируемой пробы продукции, учитывая проведенное разведение.

Результат анализа считают удовлетворительным, если соблюдается условие

$$|C_{1+d} - C_1 - C_a| \leq 0,24, \quad (4)$$

где C_{1+d} — значение массовой концентрации альдегидов в анализируемой пробе с добавкой, мг/дм³;

C_1 — значение массовой концентрации альдегидов в анализируемой пробе, мг/дм³;

C_a — аттестованное значение массовой концентрации альдегидов в добавке, мг/дм³;

0,24 — норматив контроля точности, мг/дм³.

Периодичность контроля — один раз в квартал.

5.5.7 Совместимость результатов анализа для двух лабораторий

Абсолютное расхождение результатов анализа, полученных в двух различных лабораториях (по двум параллельным определениям в каждой лаборатории), не должно превышать критическую разность $CD_{0,95}$, равную 0,3 мг/дм³.

Если в одной или в двух лабораториях проводилось четыре параллельных определения, то значение $CD_{0,95}$ рассчитывают в соответствии с ГОСТ ИСО 5725-6 (пункт 5.3.3.2).

В случае превышения критической разности $CD_{0,95}$ противоречие между результатами двух лабораторий разрешают в соответствии с ГОСТ ИСО 5725-6 (пункт 5.3.3).

5.6 Определение массовой концентрации сивушного масла

Газохроматографический метод определения массовой концентрации сивушного масла — по нормативным документам, действующим на территории стран принявших стандарт.

В процессе производства водок (внутри предприятий) применяют газохроматографический метод или фотозлектроколориметрический метод, приведенный ниже.

Метод основан на измерении интенсивности окраски анализируемого раствора, образующейся после реакции присутствующего в водке сивушного масла с салициловым альдегидом в присутствии концентрированной серной кислоты с применением фотозлектроколориметра.

Массовую концентрацию сивушного масла в водке определяют по оптической плотности анализируемого раствора, окрашенного в темно-желтый цвет, пропорциональной массовой концентрации сивушного масла.

Диапазон измерений: 2—9 мг/дм³ безводного спирта.

5.6.1 Аппаратура, материалы, реактивы, посуда

Весы лабораторные по ГОСТ 24104 любого типа, среднего класса точности, с наибольшим пределом взвешивания до 200 г, с дискретностью 0,01 г.

Колориметр фотозлектрохимический лабораторный (фотозлектроколориметр).

Ареометр стеклянный для спирта по ГОСТ 18481.

Термометр жидкостный стеклянный с ценой деления 0,1 °С или 0,5 °С по ГОСТ 28498.

Цилиндры стеклянные 1—50/335 или 3—50/335 по ГОСТ 18481.

Колба 1—100—2 по ГОСТ 1770.

Пипетки 1—1—2—5 и 1—1—2—10 по ГОСТ 29227.

Секундомер.

Баня водяная.

Штатив для пробирок.

Пробирки вместимостью 45 см³ с пришлифованными пробками.

Спиртовой раствор с объемной долей салицилового альдегида 1 %.

Стандартные образцы (СО). Типовые реактивы с массовой концентрацией сивушного масла 2, 3, 4, 6 мг в 1 дм³ безводного спирта.

Кислота серная особой чистоты по ГОСТ 14262, концентрированная.

Вода дистиллированная по ГОСТ 6709.

5.6.2 Проведение анализа

5.6.2.1 Построение градуировочного графика

Для построения градуировочного графика зависимости оптической плотности от массовой концентрации сивушного масла используют стандартные образцы — типовые реактивы, указанные в 5.6.1.

В три пробирки с пришлифованными пробками наливают по 10 см³ концентрированной серной кислоты, осторожно по стенке пробирки приливают поочередно по 5 см³ растворов стандартных образцов с разным содержанием сивушного масла с таким расчетом, чтобы не происходило смешивания обеих жидкостей, а образовывалось два слоя. Затем в каждую пробирку приливают по 0,7 см³ спиртового раствора

салицилового альдегида, пробирки закрывают пробками, содержимое их энергично перемешивают и выдерживают в кипящей водяной бане в течение 10 мин. Затем пробирки погружают в проточную холодную воду (или водяную баню со льдом) для быстрого охлаждения реакционной смеси (не более 3—4 мин) до температуры $(20 \pm 5)^\circ\text{C}$.

Сразу же после охлаждения измеряют интенсивность образовавшейся окраски на фотоэлектроколориметре в кюветах толщиной поглощающего свет слоя 20 мм при светофильтрах с длиной световой волны 540 нм в сравнении с дистиллированной водой.

Анализ каждого раствора проводят не менее трех раз и из полученных значений оптической плотности вычисляют среднеарифметическое значение.

По полученным значениям строят градуировочный график, откладывая на оси абсцисс массовую концентрацию сивушного масла (мг/дм^3 безводного спирта), а на оси ординат соответствующие значения оптической плотности.

Зависимость между оптической плотностью и содержанием сивушного масла в исследуемых растворах должна быть прямолинейной.

Полученный градуировочный график используют для вычисления массовой концентрации сивушного масла при анализе водок.

Прямолинейная зависимость может быть представлена в виде уравнения, по которому вычисляют массовую концентрацию сивушного масла $C_{\text{с.м.}}$, мг/дм^3

$$C_{\text{с.м.}} = KD - K_1, \quad (5)$$

где K и K_1 — коэффициенты, определяемые по экспериментальным данным методом наименьших квадратов для каждой марки фотоэлектроколориметра и новой партии применяемых растворов;

D — оптическая плотность.

5.6.2.2 Исследование анализируемого образца водки

Анализ проводят по 5.6.2.1, используя вместо стандартного образца 5 см^3 анализируемого образца водки.

Водки, содержащие различные добавки, подвергают предварительной перегонке. Полученный дистиллят используют для анализа.

Водки крепостью более 40 % разбавляют дистиллированной водой до 40 % при температуре $(20,0 \pm 0,2)^\circ\text{C}$ по 5.5.2.1.

5.6.3 Обработка результатов

Массовую концентрацию сивушного масла вычисляют по уравнению (5) или по градуировочному графику (5.6.2.1).

Для расчета содержания сивушного масла следует внести поправку на присутствующие в водке альдегиды, также вступающие в реакцию с салициловым альдегидом. Для этого из полученного после колориметрирования значения оптической плотности следует вычесть расчетное значение оптической плотности, соответствующее тому количеству альдегидов, которое определено в анализируемой водке и рассчитано по уравнению (2) или по градуировочному графику (5.5.3.1).

Эти значения оптических плотностей приведены в таблице 2.

Таблица 2

| Массовая концентрация альдегидов в водке, в пересчете на уксусный альдегид, мг/дм^3 безводного спирта | Расчетная оптическая плотность по фотоэлектроколориметру | Массовая концентрация альдегидов в водке, в пересчете на уксусный альдегид, мг/дм^3 безводного спирта | Расчетная оптическая плотность по фотоэлектроколориметру |
|--|--|--|--|
| 1,0 | 0,005 | 6,0 | 0,060 |
| 1,5 | 0,010 | 7,0 | 0,075 |
| 2,0 | 0,015 | 7,5 | 0,080 |
| 2,5 | 0,020 | 8,0 | 0,085 |
| 3,0 | 0,025 | 8,5 | 0,090 |
| 4,0 | 0,040 | 9,0 | 0,100 |
| 5,0 | 0,050 | 10,0 | 0,110 |

Полученные после вычитания результаты используют для вычисления массовой концентрации сивушного масла по уравнению (2) или градуировочному графику (5.6.2.1).

За окончательный результат анализа (с округлением до двух значащих цифр) принимают среднеарифметическое значение двух параллельных определений, расхождение между которыми не должно превышать предела повторяемости r , равного $0,3 \text{ мг/дм}^3$, при доверительной вероятности $P = 0,95$.

Если расхождение превышает указанное значение, то поступают в соответствии с ГОСТ ИСО 5725-6 (пункт 5.2.2.1), используя S_r вместо σ_r .

5.6.4 Характеристики точности и прецизионности определения массовой концентрации сивушного масла приведены в таблице В.3 (приложение В). В таблице представлены данные, полученные в результате проведения исследования в соответствии с рекомендациями ГОСТ ИСО 5725-1, ГОСТ ИСО 5725-2, ГОСТ ИСО 5725-4, ГОСТ ИСО 5725-6.

5.6.5 Контроль точности результатов анализа

Контроль точности выполняют с использованием метода добавок раствора с аттестованным значением массовой концентрации сивушного масла в анализируемую пробу. Добавка должна составлять от 50 % до 150 % массовой концентрации сивушного масла в анализируемой пробе

$$C_d = (0,5 + 1,5) C_2, \quad (6)$$

где C_d — значение массовой концентрации сивушного масла в добавке, мг/дм^3 ;

C_2 — экспериментально установленное значение массовой концентрации сивушного масла в анализируемой пробе, мг/дм^3 .

Одну пробу анализируют в соответствии с 5.6.2.1, используя вместо стандартного образца 5 см^3 испытуемой водки. Во вторую пробу испытуемой водки добавляют стандартный раствор с аттестованным содержанием сивушного масла.

Анализ пробы с добавкой проводят в тех же условиях, что и анализируемой пробы продукции, учитывая проведенное разведение.

Результат анализа считают удовлетворительным, если соблюдается условие

$$|C_{2+d} - C_2 - C_a| \leq 0,16, \quad (7)$$

где C_{2+d} — значение массовой концентрации сивушного масла в анализируемой пробе с добавкой, мг/дм^3 ;

C_2 — значение массовой концентрации сивушного масла в анализируемой пробе, мг/дм^3 ;

C_a — аттестованное значение массовой концентрации сивушного масла в добавке, мг/дм^3 ;

0,16 — норматив контроля точности, мг/дм^3 .

Периодичность контроля — один раз в квартал.

5.6.6 Совместимость результатов анализа для двух лабораторий

Абсолютное расхождение результатов анализа, полученных в двух различных лабораториях (по двум параллельным определениям в каждой лаборатории), не должно превышать критическую разность $CD_{0,95}$, равную $0,22 \text{ мг/дм}^3$.

Если в одной или двух лабораториях проводилось четыре параллельных определения, то значение $CD_{0,95}$ рассчитывают в соответствии с ГОСТ ИСО 5725-6 (пункт 5.3.2.2).

В случае превышения критической разности $CD_{0,95}$ противоречие между результатами двух лабораторий разрешают в соответствии с ГОСТ ИСО 5725-6 (пункт 5.3.3).

5.7 Определение массовой концентрации сложных эфиров

Газохроматографический метод определения массовой концентрации сложных эфиров — по нормативным документам, действующим на территории стран, принявших стандарт.

В процессе производства водок (внутри предприятий) применяют газохроматографический метод или фотоэлектроколориметрический метод, приведенный ниже.

Метод основан на измерении интенсивности окраски продуктов реакции железа (III) хлорида 6-водного с гидроксамовой кислотой, образующейся в результате взаимодействия сложных эфиров водки с гидроксиламином в щелочной среде.

Диназон измерений: $3\text{—}20 \text{ мг/дм}^3$ безводного спирта.

5.7.1 Аппаратура, материалы, реактивы, посуда

Весы лабораторные по ГОСТ 24104 любого типа, среднего класса точности, с наибольшим пределом взвешивания до 200 г , с дискретностью $0,01 \text{ г}$.

Калориметр фотоэлектрический лабораторный (фотоэлектроколориметр).

Секундомер.

Термометры жидкостные стеклянные с ценой деления 0,1 или 0,5 °С по ГОСТ 28498.

Воронка по ГОСТ 25336.

Пипетки 1—2—2—5, 1—2—2—10 и 1—2—2—25 по ГОСТ 29227.

Стаканчики для взвешивания по ГОСТ 25336.

Цилиндры 1—25, 1—250 и 1—500 по ГОСТ 1770.

Этиловый эфир уксусной кислоты по ГОСТ 22300.

Гидроксиламина гидрохлорид по ГОСТ 5456, раствор молярной концентрации 2 моль/дм³.

Железо (III) хлорид 6-водный по ГОСТ 4147, раствор молярной концентрации $c(\text{FeCl}_3 \cdot 6\text{H}_2\text{O}) = 0,37$ моль/дм³.

Кислота соляная по ГОСТ 3118, раствор молярной концентрации $c(\text{HCl}) = 4$ моль/дм³.

Натрия гидроокись по ГОСТ 4328, раствор молярной концентрации $c(\text{NaOH}) = 3,5$ моль/дм³.

Бумага фильтровальная лабораторная по ГОСТ 12026.

Вода дистиллированная по ГОСТ 6709.

5.7.2 Подготовка к анализу

5.7.2.1 Приготовление раствора гидроксиламина гидрохлорида молярной концентрации 2 моль/дм³.

Навеску гидроксиламина гидрохлорида массой $(69,60 \pm 0,01)$ г растворяют в мерной колбе вместимостью 500 см³ в 200 см³ дистиллированной воды и доводят объем дистиллированной водой до метки при температуре $(20,0 \pm 0,2)$ °С.

Полученный раствор перемешивают и хранят в холодильнике не более 30 сут.

5.7.2.2 Приготовление раствора соляной кислоты молярной концентрации $c(\text{HCl}) = 4$ моль/дм³ 500 см³ дистиллированной воды вносят в мерную колбу вместимостью 1000 см³, постепенно при постоянном перемешивании приливают 333 см³ концентрированной соляной кислоты. Полученный раствор перемешивают, охлаждают до температуры 20 °С, доводят объем до метки дистиллированной водой и снова перемешивают.

5.7.2.3 Приготовление раствора железа (III) хлорида 6-водного молярной концентрации $c(\text{FeCl}_3 \cdot 6\text{H}_2\text{O}) = 0,37$ моль/дм³.

Навеску железа (III) хлорида 6-водного массой $(50,00 \pm 0,01)$ г растворяют в мерной колбе вместимостью 500 см³ в 400 см³ дистиллированной воды, добавляют 12,5 см³ раствора соляной кислоты молярной концентрации $c(\text{HCl}) = 4$ моль/дм³, перемешивают, доводят объем до метки дистиллированной водой и снова перемешивают. При хранении раствора может образоваться осадок, который необходимо отфильтровать.

5.7.2.4 Приготовление раствора гидроокиси натрия молярной концентрации $c(\text{NaOH}) = 3,5$ моль/дм³.

Навеску гидроокиси натрия массой $(70,00 \pm 0,01)$ г растворяют в 400 см³ дистиллированной воды в мерной колбе вместимостью 500 см³, охлаждают до температуры 20 °С, доводят объем колбы дистиллированной водой до метки и снова перемешивают.

5.7.2.5 Приготовление раствора реакционной смеси

Перед проведением испытания готовят исходный раствор реакционной смеси, смешивая равные объемы раствора гидроксиламина гидрохлорида молярной концентрации 2 моль/дм³ и раствора гидроокиси натрия молярной концентрации $c(\text{NaOH}) = 3,5$ моль/дм³, учитывая, что на проведение одного анализа образца испытуемой водки расходуется 12 см³ смеси. Полученную реакционную смесь перемешивают и используют для анализа в течение 6 ч с момента приготовления.

5.7.3 Проведение анализа

Для проведения анализа требуется приготовление испытуемых растворов А и Б.

В две конические колбы вместимостью 50 см³ вносят по 6 см³ реакционной смеси. Затем в одну из колб приливают 3 см³ раствора соляной кислоты и перемешивают в течение 1 мин. Содержимое этой колбы — раствор Б. Содержимое второй колбы — раствор А.

В обе колбы приливают по 18 см³ анализируемой водки и одновременно осторожно перемешивают круговыми движениями в течение 2 мин.

Во вторую колбу с раствором А приливают 3 см³ раствора соляной кислоты и также перемешивают в течение 1 мин.

В обе колбы добавляют по 3 см³ раствора железа (III) хлорида 6-водного и одновременно перемешивают их содержимое вышеописанным способом в течение 1 мин.

Интенсивность образовавшейся окраски анализируемого раствора А измеряют в сравнении с раствором Б на фотоэлектроколориметре при светофильтре с длиной волны 540 нм в кювете толщиной поглощающего свет слоя 50 мм.

Массовую концентрацию сложных эфиров в водке, содержащей сахара со свободным гликозидным гидроксилем (глюкозу, лактозу и т. д.), определяют только в дистилляте после предварительной ее перегонки.

5.7.4 Обработка результатов

Полученное значение оптической плотности используют для определения количества сложных эфиров в водке.

Массовую концентрацию сложных эфиров $C_{эф}$ в водке, мг/дм³ безводного спирта, вычисляют по формуле

$$C_{эф} = \frac{D \cdot 100}{0,0256C}, \quad (8)$$

где D — оптическая плотность;

0,0256 — постоянный коэффициент, полученный экспериментально;

C — крепость водки, %.

За окончательный результат анализа (с округлением до двух значащих цифр) принимают среднеарифметическое значение ($C_{ср}$) результатов двух параллельных определений, расхождение между которыми не должно превышать предела повторяемости r , равного $2,8 S_r$ (S_r — значение, рассчитанное по формуле, приведенной в таблице В.4 (приложение В), при доверительной вероятности $P = 0,95$).

Если расхождение превышает рассчитанное значение r , то поступают в соответствии с ГОСТ ИСО 5725-6 (пункт 5.2.2.1), используя расчетное значение S_r вместо σ_r .

5.7.5 Характеристики точности и прецизионности определения массовой концентрации сложных эфиров приведены в таблице В.4 (приложение В). В таблице представлены данные, полученные в результате проведения исследования в соответствии с ГОСТ ИСО 5725-1, ГОСТ ИСО 5725-2, ГОСТ ИСО 5725-4, ГОСТ ИСО 5725-6.

5.7.6 Контроль точности результатов анализа

Контроль точности проводят с использованием метода добавок. В качестве добавки применяют аттестованный (по процедуре приготовления) раствор с массовой концентрацией этилацетата 500 мг в 1 дм³ 40 %-ного водно-спиртового раствора.

Для приготовления такого раствора навеску этилацетата массой $(0,25 \pm 0,01)$ г переносят с помощью 40 %-ного водно-спиртового раствора в мерную колбу вместимостью 500 см³. Объем доводят до метки этим же раствором при температуре $(20,0 \pm 0,2)$ °С.

Отбирают две пробы анализируемого продукта. Одну пробу анализируют в точном соответствии с 5.7.3 и получают по 5.7.4 окончательный результат анализа рабочей пробы $C_{эф1}$ при двух параллельных определениях. Во вторую пробу добавляют известное количество этилацетата (содержание эфиров с добавкой не должно превышать верхней границы диапазона измерений). Пробу с добавкой анализируют по 5.7.3 и получают по 5.7.4 окончательный результат анализа $C_{эф2}$ при двух параллельных определениях. Расхождение между разностью $(C_{эф2} - C_{эф1})$ и значением добавки C_d , мг/дм³, не должно превышать предела $CD_{0,95}$, вычисленного по формуле, приведенной в таблице В.4 (приложение В).

При смене реактивов проведение контроля точности обязательно.

При превышении указанного норматива анализ повторяют с использованием другой анализируемой пробы. При повторном несоответствии полученных результатов нормативному значению выясняют причины, приводящие к неудовлетворительным результатам, и устраняют их.

Периодичность контроля — один раз в квартал.

5.7.7 Совместимость результатов анализа для двух лабораторий

Абсолютное расхождение между результатами анализов, полученных в двух различных лабораториях (по двум параллельным определениям в каждой лаборатории), не должно превышать критическую разность $CD_{0,95}$, которую рассчитывают по соответствующей формуле ГОСТ ИСО 5725-6 (пункт 5.3.2.2).

В случае превышения критической разности $CD_{0,95}$ противоречие между результатами двух лабораторий разрешают в соответствии с ГОСТ ИСО 5725-6 (пункт 5.3.3).

5.8 Определение объемной доли метилового спирта

Газохроматографический метод определения объемной доли метилового спирта — по нормативным документам, действующим на территории стран, принявших стандарт.

В процессе производства водок (внутри предприятий) применяют газохроматографический метод или фотозлектроколориметрический метод, приведенный ниже.

Метод основан на окислении метилового спирта в среде ортофосфорной кислоты марганцовокислым калием до формальдегида, который образует с динатриевой солью хромотроповой кислоты соединение сиреневой окраски, интенсивность которой измеряют на фотоэлектроколориметре.

Диапазон измерений: 0,01 % — 0,05 % в пересчете на безводный спирт.

5.8.1 Аппаратура, материалы, реактивы, посуда

Весы лабораторные по ГОСТ 24104 любого типа, среднего класса точности, с наибольшим пределом взвешивания до 200 г, с дискретностью 0,01 г.

Колориметр фотоэлектрический лабораторный (фотоэлектроколориметр).

Термометр по ГОСТ 28498 с диапазоном измерения 0 °С — 100 °С и ценой деления шкалы 0,1 °С или 0,5 °С.

Стандартные образцы (ОСО). Типовые реактивы для анализа водок с объемной долей метилового спирта 0,01 %; 0,02 %; 0,03 % и 0,05 % в пересчете на безводный спирт.

Электроплитка по ГОСТ 14919 или газовая горелка.

Баня водяная.

Секундомер.

Штатив для пробирок.

Пробирки вместимостью 25 см³ с пришлифованными пробками по ГОСТ 25336.

Склянки из темного стекла вместимостью 500 см³.

Колбы 2—50—2, 2—100—2 и 2—500—2 по ГОСТ 1770.

Стаканчики для взвешивания.

Пипетки 1—1—2—1, 1—1а—2—1 и 1—2—2—5 по ГОСТ 29227.

Бюретка 1—1—2—25—0,1 по ГОСТ 29251.

Калий марганцовокислый по ГОСТ 20490.

Кислота серная ос.ч. по ГОСТ 14262.

Кислота ортофосфорная по ГОСТ 6552, ч.д.а.

Натрий сернистокислый по ГОСТ 195, водный раствор массовой концентрации 20 г/100 см³.

Соль динатриевая хромотроповой кислоты 2-водная, ч.д.а., водный раствор массовой концентрации 2 мг/100 см³.

Вода дистиллированная по ГОСТ 6709.

Допускается использовать другие средства измерений, оборудование, материалы и реактивы, имеющие метрологические характеристики не хуже указанных.

5.8.2 Подготовка к анализу

5.8.2.1 Приготовление водного раствора марганцовокислого калия массовой концентрации 1,5 г/100 см³

Навеску марганцовокислого калия массой $(1,50 \pm 0,01)$ г помещают в мерную колбу вместимостью 100 см³, растворяют при нагревании в водяной бане в 50 см³ дистиллированной воды и добавляют 7,5 см³ ортофосфорной кислоты. После охлаждения раствор доводят до метки дистиллированной водой при температуре $(20,0 \pm 0,2)$ °С и перемешивают. Раствор хранят в темной склянке.

5.8.2.2 Приготовление водного раствора динатриевой соли хромотроповой кислоты массовой концентрации 2 г/100 см³

Навеску динатриевой соли хромотроповой кислоты массой $(1,00 \pm 0,01)$ г помещают в мерную колбу с пришлифованной пробкой вместимостью 50 см³, растворяют в 25 см³ дистиллированной воды и доводят ее объем раствора до метки при температуре $(20,0 \pm 0,2)$ °С. При наличии нерастворимых частиц раствор фильтруют через бумажный складчатый фильтр. Хранят раствор не более 5 сут. Раствор, приготовленный из реактивов с содержанием основного вещества не ниже 95 %, хранят не более 14 сут.

5.8.2.3 Приготовление водного раствора сернистокислого натрия массовой концентрации 20 г/100 см³

Навеску сернистокислого натрия массой $(20,00 \pm 0,01)$ г помещают в мерную колбу вместимостью 100 см³, приливают 70—80 см³ дистиллированной воды и растворяют при температуре не выше 40 °С. Охлаждают до $(20,0 \pm 0,2)$ °С, объем раствора доводят до метки дистиллированной водой и перемешивают.

5.8.3 Проведение анализа

5.8.3.1 Построение градуировочного графика

Для построения градуировочного графика зависимости оптической плотности раствора от объемной доли метилового спирта используют стандартные образцы — типовые реактивы, указанные в 5.8.1.

В четыре пробирки с пришлифованными пробками наливают по 2 см³ раствора марганцовокислого калия, затем в каждую пробирку добавляют по 0,2 см³ одного из типовых растворов с объемной долей 0,01 %; 0,02 %; 0,03 % и 0,05 %, сразу же содержимое пробирок перемешивают и точно выдерживают при

комнатной температуре 3 мин. По окончании выдержки вносят по 0,4 см³ раствора сернистокислового натрия для обесцвечивания реакционной среды и перемешивают. Затем добавляют по 4 см³ концентрированной серной кислоты, тотчас же перемешивают и пробирки с содержимым помещают в баню с холодной водой на 2 мин для охлаждения до комнатной температуры. После этого в каждую пробирку приливают по 0,1 см³ раствора динатриевой соли хромотроповой кислоты, содержимое перемешивают и помещают в кипящую водяную баню на 5 мин. Затем пробирки помещают в баню с холодной водой для охлаждения реакционной смеси до комнатной температуры и измеряют оптическую плотность растворов на фотоэлектроколориметре в кюветах с толщиной поглощающего свет слоя 10 мм при светофильтрах с длиной световой волны 540 нм в сравнении с дистиллированной водой.

Анализ каждого типового раствора проводят не менее трех раз и из полученных значений вычисляют среднеарифметическое значение.

По полученным значениям строят градуировочный график, откладывая на оси абсцисс объемную долю метилового спирта, а на оси ординат — соответствующие значения оптической плотности.

Зависимость между оптической плотностью и объемной долей метилового спирта в исследуемых растворах должна быть прямолинейной.

При использовании новых партий реактивов градуировочный график следует построить заново.

Прямолинейная зависимость может быть представлена в виде уравнения, по которому вычисляют объемную долю метилового спирта $C_{мет}$, %

$$C_{мет} = MD - M_1, \quad (9)$$

где M и M_1 — коэффициенты, определяемые по экспериментальным данным методом наименьших квадратов для каждой марки фотоэлектроколориметра и каждой новой партии применяемых реактивов;

D — оптическая плотность.

5.8.3.2 Исследование анализируемого образца водки

Анализ проводят по 5.8.3.1, используя вместо раствора стандартного образца 0,2 см³ анализируемого образца водки.

Водки, содержащие добавки, подвергают предварительной перегонке. Полученный дистиллят используют для анализа.

Водки крепостью более 40 % разбавляют дистиллированной водой до 40 % при температуре $(20,0 \pm 0,2)$ °С по 5.5.2.1.

При разногласиях в результатах анализа и в случае предельного содержания метилового спирта в анализируемом образце водки по отношению к нормативным показателям (0,02 % или 0,03 %) испытание анализируемого образца следует проводить одновременно с построением градуировочного графика при использовании одних и тех же реактивов и режима проведения анализа.

5.8.3.3 Обработка результатов

Объемную долю метилового спирта вычисляют по уравнению (9) или градуировочному графику (5.8.3.1).

За окончательный результат анализа (с округлением до двух значащих цифр) принимают среднеарифметическое значение результатов двух параллельных определений, расхождение между которыми не должно превышать предела повторяемости r , равного 0,002 % при доверительной вероятности $P = 0,95$.

Если расхождение превышает указанное значение, то поступают в соответствии с ГОСТ ИСО 5725-6 (пункт 5.2.2.1), используя S_r вместо σ_r .

Характеристики точности и прецизионности определения массовой концентрации метилового спирта приведены в таблице В.5 (приложение В). В таблице представлены данные, полученные в результате проведения исследования в соответствии с ГОСТ ИСО 5725-1, ГОСТ ИСО 5725-2, ГОСТ ИСО 5725-4, ГОСТ ИСО 5725-6.

5.8.5 Контроль точности результатов анализа

Контроль точности выполняют с использованием метода добавок. В качестве добавки применяют реактив с аттестованным значением объемной доли метанола. Отбирают две пробы анализируемого продукта. Одну пробу анализируют в соответствии с 5.8.3.2 и получают по 5.8.3.3 значение объемной доли метилового спирта в анализируемой пробе C_2 . Во вторую пробу добавляют известное количество метилового спирта (содержание метилового спирта с добавкой не должно превышать верхней границы диапазона измерения). Пробу с добавкой анализируют по 5.8.3.2 и получают значение объемной доли метилового спирта в пробе с добавкой C_d , которое считается удовлетворительным, если соблюдается условие

$$|C_{2+d} - C_2 - C_a| \leq 0,006 \%, \quad (10)$$

где C_{2+d} — значение объемной доли метилового спирта в анализируемой пробе с добавкой, %;

C_2 — значение объемной доли метилового спирта в анализируемой пробе, %;

C_a — значение добавки (объемная доля метилового спирта), %;

0,006 — норматив контроля точности.

При смене реактивов проведение контроля точности обязательно.

При превышении указанного норматива анализ повторяют с использованием другой анализируемой пробы. При повторном несоответствии полученных результатов нормативу выясняют причины, приводящие к неудовлетворительным результатам, и устраняют их.

Периодичность контроля — один раз в квартал.

5.8.6 Совместимость результатов анализа для двух лабораторий

Абсолютное расхождение результатов анализов, полученных в двух различных лабораториях (по двум параллельным определениям в каждой лаборатории) не должно превышать критическую разность $CD_{0,95}$, равную 0,008 %.

Если в одной или двух лабораториях проводилось четыре параллельных определения, то значение $CD_{0,95}$ рассчитывают в соответствии с ГОСТ ИСО 5725-6 (пункт 5.3.3.2).

В случае превышения критической разности $CD_{0,95}$ противоречие между результатами двух лабораторий разрешают в соответствии с ГОСТ ИСО 5725-6 (пункт 5.3.3).

5.9 Прецизионность

Расхождение между результатами двух определений, полученными в условиях повторяемости при анализе одного и того же изделия одним оператором с использованием одного и того же оборудования (включая одни и те же партии реактивов) в пределах кратчайшего из возможных интервалов времени, будет превышать предел повторяемости r (в таблицах В.1—В.5 приложения для конкретных методик) в среднем не чаще одного раза на 20 случаев при правильном проведении анализа. Если расхождение превышает r чаще указанной частоты, то поступают в соответствии с ГОСТ ИСО 5725-6 (пункт 5.2.2.1).

Результаты определений, полученные в условиях воспроизводимости при анализе одного и того же образца изделия в двух лабораториях (без параллельных — по одному определению), будут различаться с превышением предела воспроизводимости (R в соответствующих таблицах приложения В) в среднем не чаще одного раза на 20 случаев при правильном проведении анализа. Если расхождение превышает R чаще указанной частоты, то поступают в соответствии с ГОСТ ИСО 5725-6 (пункт 5.3.2.1).

Совместимость окончательных результатов анализа двух лабораторий (при двух параллельных определениях в каждой в условиях повторяемости) по каждому методу оценивают, сравнивая значение расхождения между двумя результатами с критической разностью $CD_{0,95}$, указанной в 5.4.4, 5.5.7, 5.6.6, 5.7.7 или 5.8.6.

Результаты совместимы (приемлемы), если расхождение превышает $CD_{0,95}$ не чаще одного раза на 20 случаев (партий изделия) при правильном проведении анализа. Противоречия между результатами двух лабораторий разрешают в соответствии с ГОСТ ИСО 5725-6 (пункт 5.3.3).

Значения введенных ГОСТ ИСО 5725-1 показателей точности в условиях повторяемости и воспроизводимости, полученные расчетно-экспериментальным способом по материалам метрологической аттестации (для доверительной вероятности $P = 0,95$), представлены в таблицах В.1—В.5 (приложение В).

5.9.1 Контроль точности результатов анализа

Контролю подлежат:

- значение абсолютного расхождения между двумя параллельными определениями в условиях повторяемости;

- совместимость окончательных результатов, полученных в двух лабораториях в условиях воспроизводимости;

- систематическая погрешность лаборатории при проведении измерений по конкретным методикам.

Абсолютное расхождение между двумя параллельными определениями в условиях повторяемости при выполнении каждого анализа сравнивают с пределом повторяемости r , результат сравнения оценивают по 5.9 настоящего стандарта.

Совместимость окончательных результатов анализа, полученных в двух лабораториях в условиях воспроизводимости (при двух параллельных определениях в каждой в условиях повторяемости), оценивают по результатам сравнения с критической разностью $CD_{0,95}$ в соответствии с ГОСТ ИСО 5725-6 (пункт 4.2) не

реже одного раза в год (при сличительных испытаниях, например, во время проведения аккредитации или инспекционного контроля).

Контроль систематической погрешности лаборатории при проведении измерений по конкретным методикам проводят методом добавок, в качестве которых используют ОСО и аттестованные растворы контролируемых компонентов в концентрациях, составляющих от 30 % до 50 % от концентрации контролируемых компонентов в анализируемой пробе. Разность между результатом анализа и аттестованным значением не должна превышать критическую разность $CD_{доб}$, указанную в таблице В.4 (приложение В) и нормативы контроля точности по 5.5.6, 5.6.5 и 5.8.5. При ее превышении поступают в соответствии с ГОСТ ИСО 5725-6 (пункт 4.2.5).

Периодичность контроля — 1 раз в квартал.

5.9.2 Контроль стабильности результатов анализа при реализации методик в лаборатории

Контроль стабильности результатов анализа в лаборатории при реализации методик осуществляют по ГОСТ ИСО 5725-6 (пункт 6.2.3), используя метод контроля стабильности стандартного отклонения промежуточной прецизионности. Проверку стабильности осуществляют с применением контрольных карт Шухарта по [1].

Периодичность контроля и процедуры контроля стабильности результатов анализа регламентируют в Руководстве по качеству лаборатории в соответствии с ГОСТ ИСО/МЭК 17025 (пункт 4.2) и по документам, действующим на территории стран, принявших стандарт. Рекомендуется устанавливать контрольный период так, чтобы количество результатов контрольных анализов было от 20 до 30.

6 Требования безопасности

При проведении анализов следует соблюдать:

- требования электробезопасности в соответствии с ГОСТ 12.1.019 и инструкцией по эксплуатации приборов;

- требования взрывобезопасности в соответствии с ГОСТ 12.1.010.

При работе с чистыми веществами следует соблюдать требования безопасности, установленные для работ с токсичными, едкими и легковоспламеняющимися веществами по ГОСТ 12.1.007. Контроль за содержанием вредных веществ в воздухе рабочей зоны следует проводить в соответствии с требованиями ГОСТ 12.1.005.

К проведению анализов допускаются лица, имеющие квалификацию не ниже техника, владеющие навыками проведения анализов и изучившие инструкции по эксплуатации используемой аппаратуры.

Приложение А
(рекомендуемое)

Форма акта отбора проб

А.1 В акте отбора проб указывают:

- наименование и адрес изготовителя;
- наименование и адрес получателя;
- наименование водки;
- номер удостоверения качества;
- количество и вместимость бутылок в партии, от которой отобрана проба;
- дату розлива;
- номер вагона, автомашины;
- количество и вместимость бутылок с отобранной пробой;
- описание печати или пломбы, поставленной на каждой бутылке с пробой;
- дату и место отбора пробы;
- должности, фамилии и подписи лиц, отобравших пробу.

Приложение Б
(обязательное)

Отклонение объема водки в бутылках в зависимости от температуры
по сравнению с ее объемом при температуре $(20,0 \pm 0,5) ^\circ\text{C}$

Таблица Б.1

В миллилитрах (кубических сантиметрах)

| Температура, $^\circ\text{C}$ | Номинальный объем водки в бутылках, мл (cm^3) | | | | | | |
|-------------------------------|--|--------------|--------------|--------------|--------------|--------------|--------------|
| | 750—760 {25}* | 500 {26}* | 250 {27}* | 600 {28}* | 250 {29}* | 500 {30}* | 250 {31}* |
| | Водка крепостью, % | | | | | | |
| | 40 | | | 50 | | 56 | |
| 35 | +8,4 | +5,6 | +2,8 | +6,8 | +3,2 | +7,6 | +3,8 |
| 34 | +7,8 | +5,2 | +2,6 | +5,9 | +2,9 | +6,2 | +3,1 |
| 33 | +7,2 | +4,8 | +2,4 | +5,4 | +2,7 | +5,7 | +2,9 |
| 32 | +6,6 | +4,4 | +2,2 | +5,0 | +2,5 | +5,3 | +2,6 |
| 30 | +6,4 | +3,6 | +1,8 | +4,2 | +2,1 | +4,4 | +2,2 |
| 29 | +4,9 | +3,3 | +1,6 | +3,7 | +1,9 | +3,9 | +2,0 |
| 28 | +4,3 | +2,9 | +1,4 | +3,8 | +1,7 | +3,5 | +1,8 |
| 27 | +3,8 | +2,5 | +1,3 | +2,8 | +1,4 | +3,0 | +1,5 |
| 26 | +3,2 | +2,1 | +1,1 | +2,5 | +1,2 | +2,6 | +1,3 |
| 25 | +2,5 | +1,6 | +0,9 | +2,0 | +1,0 | +2,2 | +1,1 |
| 24 | +2,1 | +1,4 | +0,7 | +1,6 | +0,8 | +1,7 | +0,9 |
| 23 | +1,6 | +1,1 | +0,5 | +1,2 | +0,6 | +1,3 | +0,8 |
| 22 | +1,1 | +0,7 | +0,4 | +0,8 | +0,4 | +0,9 | +0,4 |
| 21 | +0,6 | +0,4 | +0,2 | +0,4 | +0,2 | +0,4 | +0,2 |
| 20 | 0,0 | 0,0 | 0,0 | 0,0 | 0,0 | 0,0 | 0,0 |
| 19 | -0,5 | -0,3 | -0,2 | -0,4 | -0,2 | -0,4 | -0,2 |
| 18 | -1,1 | -0,7 | -0,4 | -0,8 | -0,4 | -0,9 | -0,4 |
| 17 | -1,5 | -1,0 | -0,5 | -1,2 | -0,6 | -1,3 | -0,6 |
| 16 | -2,1 | -1,4 | -0,7 | -1,6 | -0,8 | -1,7 | -0,9 |
| 15 | -2,6 | -1,7 | -0,9 | -2,0 | -1,0 | -2,1 | -1,1 |
| 14 | -3,1 | -2,1 | -1,0 | -2,4 | -1,2 | -2,5 | -1,3 |
| 13 | -3,6 | -2,4 | -1,2 | -2,8 | -1,4 | -2,9 | -1,5 |
| 12 | -4,1 | -2,7 | -1,4 | -3,2 | -1,6 | -3,3 | -1,7 |
| 11 | -4,6 | -3,1 | -1,5 | -3,6 | -1,8 | -3,8 | -1,9 |
| 10 | -5,1 | -3,4 | -1,7 | -3,9 | -2,0 | -4,2 | -2,1 |
| 9 | -5,6 | -3,7 | -1,9 | -4,3 | -2,2 | -4,6 | -2,3 |
| 8 | -6,0 | -4,0 | -2,0 | -4,7 | -2,4 | -5,0 | -2,5 |
| 7 | -6,5 | -4,3 | -2,1 | -5,1 | -2,5 | -5,4 | -2,7 |
| 6 | -7,0 | -4,7 | -2,3 | -5,5 | -2,7 | -5,8 | -2,9 |
| 5 | -7,5 | -5,0 | -2,5 | -5,8 | -2,9 | -6,2 | -3,1 |
| 4 | -7,9 | -5,3 | -2,6 | -6,2 | -3,1 | -6,6 | -3,3 |
| 3 | -8,4 | -5,6 | -2,8 | -6,6 | -3,3 | -7,0 | -3,5 |
| 2 | -8,9 | -5,9 | -3,0 | -7,0 | -3,5 | -7,4 | -3,7 |
| 1 | -9,3 | -6,2 | -3,1 | -7,3 | -3,7 | -7,8 | -3,9 |
| 0 | -9,8 | -6,5 | -3,3 | -7,7 | -3,8 | -8,2 | -4,1 |

* Номер группы.

Примечание — При измерении объемов водки при температурах свыше $20 ^\circ\text{C}$ отклонение вычитают, при температурах ниже $20 ^\circ\text{C}$ отклонение прибавляют.

Приложение В
(справочное)

**Характеристики показателей точности
и прецизионности методик анализа водок**

Т а б л и ц а В.1 — Характеристики показателей точности и прецизионности определения щелочности

| Характеристики показателей точности и прецизионности | Значение показателя |
|---|---------------------|
| Среднее значение, $\text{см}^3/100 \text{ см}^3$ | 1,1 |
| Стандартное отклонение (СКО) повторяемости S_r , $\text{см}^3/100 \text{ см}^3$ | 0,024 |
| Относительное стандартное отклонение повторяемости, % | 2,2 |
| Предел повторяемости r , $\text{см}^3/100 \text{ см}^3$ | 0,1 |
| Стандартное отклонение (СКО) воспроизводимости S_R , $\text{см}^3/100 \text{ см}^3$ | 0,05 |
| Относительное стандартное отклонение воспроизводимости, % | 5 |
| Предел воспроизводимости R , $\text{см}^3/100 \text{ см}^3$ | 0,14 |
| Пределы допускаемой абсолютной суммарной погрешности результата анализа (расширенная неопределенность $U_{0,95}$) $\Delta_{0,95}$, $\text{см}^3/100 \text{ см}^3$ | $\pm 0,1$ |
| <p>П р и м е ч а н и е — Число лабораторий, оставшихся после исключения выпадающих результатов, — 6, число принятых результатов — 12.</p> | |

Т а б л и ц а В.2 — Характеристики показателей точности и прецизионности определения массовой концентрации альдегидов фотоэлектроколориметрическим методом

| Характеристики показателей точности и прецизионности | Значение показателя при уровне содержания альдегидов | | |
|---|--|------------|------------|
| | 1 | 2 | 3 |
| Среднее значение, мг/дм^3 | 2,84 | 5,46 | 7,35 |
| Стандартное отклонение (СКО) повторяемости S_r , мг/дм^3 | 0,07 | 0,07 | 0,07 |
| Относительное стандартное отклонение повторяемости, % | 2,5 | 1,3 | 1,0 |
| Предел повторяемости r , мг/дм^3 | 0,2 | 0,2 | 0,2 |
| Стандартное отклонение (СКО) воспроизводимости S_R , мг/дм^3 | 0,13 | 0,13 | 0,13 |
| Относительное стандартное отклонение воспроизводимости, % | 4,6 | 2,4 | 1,8 |
| Предел воспроизводимости R , мг/дм^3 | 0,36 | 0,36 | 0,36 |
| Пределы допускаемой абсолютной суммарной погрешности результата анализа (расширенная неопределенность $U_{0,95}$) $\Delta_{0,95}$, мг/дм^3 | $\pm 0,23$ | $\pm 0,23$ | $\pm 0,23$ |
| <p>П р и м е ч а н и е — Число лабораторий, оставшихся после исключения выпадающих результатов, — 8, число принятых результатов — 48.</p> | | | |

Т а б л и ц а В.3 — Характеристики точности и прецизионности определения массовой концентрации сивушного масла фотоэлектроколориметрическим методом

| Характеристики показателей точности и прецизионности | Значение показателя при уровне содержания сивушного масла | | |
|---|---|------------|------------|
| | 1 | 2 | 3 |
| Среднее значение, мг/дм^3 | 2,02 | 5,74 | 7,71 |
| Стандартное отклонение (СКО) повторяемости S_r , мг/дм^3 | 0,11 | 0,11 | 0,11 |
| Относительное стандартное отклонение повторяемости, % | 5 | 1,7 | 1,3 |
| Предел повторяемости r , мг/дм^3 | 0,3 | 0,3 | 0,3 |
| Стандартное отклонение (СКО) воспроизводимости S_R , мг/дм^3 | 0,11 | 0,11 | 0,11 |
| Относительное стандартное отклонение воспроизводимости, % | 5 | 1,7 | 1,3 |
| Предел воспроизводимости R , мг/дм^3 | 0,3 | 0,3 | 0,3 |
| Пределы допускаемой абсолютной суммарной погрешности результата анализа (расширенная неопределенность $U_{0,95}$) $\Delta_{0,95}$, мг/дм^3 | $\pm 0,16$ | $\pm 0,16$ | $\pm 0,16$ |
| <p>П р и м е ч а н и е — Число лабораторий, оставшихся после исключения выпадающих результатов, — 8, число принятых результатов — 48.</p> | | | |

Т а б л и ц а В.4 — Характеристики показателей точности и прецизионности определения массовой концентрации сложных эфиров фотоэлектроколориметрическим методом

| Характеристики показателей точности и прецизионности | Значение показателя при уровне содержания сложных эфиров | | | |
|---|--|------|------|------|
| | 1 | 2 | 3 | 4 |
| Среднее значение, мг/дм ³ | 2,45 | 5,28 | 11,6 | 21,5 |
| Стандартное отклонение (СКО) повторяемости S_r^* , мг/дм ³ | 0,18 | 0,25 | 0,31 | 0,37 |
| Относительное стандартное отклонение повторяемости, % | 7,3 | 4,7 | 2,7 | 1,7 |
| Предел повторяемости (сходимости) r , мг/дм ³ | 0,5 | 0,7 | 0,9 | 1,0 |
| Стандартное отклонение (СКО) воспроизводимости S_R^{**} , мг/дм ³ | 0,35 | 0,41 | 0,55 | 0,62 |
| Относительное стандартное отклонение воспроизводимости, % | 14 | 7,8 | 4,7 | 2,9 |
| Предел воспроизводимости R , мг/дм ³ | 0,98 | 1,15 | 1,54 | 1,74 |
| Пределы допускаемой абсолютной суммарной погрешности результата анализа (расширенная неопределенность $U_{0,95}$) $\Delta_{0,95}$, мг/дм ³ | ± 26 | ± 14 | ± 9 | ± 6 |
| Предел $CD_{доп}$ для расхождения результатов при использовании метода добавок в условиях повторяемости (предел для систематической погрешности лаборатории при проведении измерений по методике), мг/дм ³ | Рассчитывают по уравнению $\sqrt{2} \sqrt{S_R^2 - \frac{S_r^2}{2}}$ | | | |
| <p>* Зависимость S_r от уровня концентрации: $S_r = 0,18 + 0,009 C_{ср}$ (коэффициент корреляции $r^* = 0,965 > r_{табл} = 0,950$)</p> <p>** Зависимость S_R от уровня концентрации: $S_R = 0,34 + 0,014 C_{ср}$ (коэффициент корреляции $r^* = 0,963 > r_{табл} = 0,950$).</p> <p>П р и м е ч а н и е — Число лабораторий, оставшихся после исключения выпадающих результатов, — 8, число принятых результатов — 64.</p> | | | | |

Т а б л и ц а В.5 — Характеристики точности и прецизионности определения массовой концентрации метилового спирта фотоэлектроколориметрическим методом

| Характеристики показателей точности и прецизионности | Значение показателя при уровне содержания метилового спирта | |
|---|---|---------|
| | 1 | 2 |
| Среднее значение, % об. | 0,01 | 0,05 |
| Стандартное отклонение (СКО) повторяемости S_r , % об. | 0,0007 | 0,0007 |
| Относительное стандартное отклонение повторяемости, % | 7 | 1,4 |
| Предел повторяемости r , % об. | 0,002 | 0,002 |
| Стандартное отклонение (СКО) воспроизводимости S_R , % об. | 0,0021 | 0,0021 |
| Относительное стандартное отклонение воспроизводимости, % отн. | 21 | 4 |
| Предел воспроизводимости R , % об. | 0,006 | 0,006 |
| Пределы допускаемой абсолютной суммарной погрешности результата анализа (расширенная неопределенность $U_{0,95}$) $\Delta_{0,95}$, мг/дм ³ объемные доли (% об.) | ± 0,006 | ± 0,006 |
| <p>П р и м е ч а н и е — Число лабораторий, оставшихся после исключения выпадающих результатов, — 5, число принятых результатов — 20.</p> | | |

Библиография

- [1] ИСО 8258:1991 Контрольные карты Шухарта

Ключевые слова: водка, отбор проб, правила приемки, методы анализа, органолептические показатели, цвет и прозрачность, вкус и аромат, крепость, щелочность, примеси, фотоэлектроколориметрический метод, альдегиды, сивушное масло, сложные эфиры, метиловый спирт, безводный спирт

Редактор *М. И. Максимова*
Технический редактор *В. Н. Прусакова*
Корректор *С. В. Смирнова*
Компьютерная верстка *А. П. Финогеновой*

Сдано в набор 04.11.2013. Подписано в печать 18.02.2014. Формат 80×84¹/₈. Бумага офсетная. Гарнитура Ариал.
Печать офсетная. Усл. печ. л. 3,26. Уч.-изд. л. 2,60. Тираж 113 экз. Зак. 2013.

ФГУП «СТАНДАРТИНФОРМ», 123995 Москва, Гракатный пер., 4.
www.gostinfo.ru info@gostinfo.ru

Набрано и отпечатано в Калужской типографии стандартов, 248021 Калуга, ул. Московская, 256.